

Normativa UNE

Los productos han sido sometido a ensayos de acuerdo con la siguiente normativa:

» **UNE-EN 13126-1: 2012**

Herrajes para la edificación. Herrajes para ventanas y puertas balconeras. Requisitos y métodos de ensayo.

» **UNE-EN 13126-3: 2012**

Herrajes para ventanas y puertas balconeras. Requisitos y métodos de ensayo.

» **UNE-EN 1670:2007 / AC: 2008**

Resistencia a la corrosión. Requisitos y métodos de ensayo.

La normativa ha sido desarrollada por el **Comité Técnico de Normalización CTN 85: cerramientos de huecos en edificación y sus accesorios**. Secretaría técnica: ASEFAVE (Asociación Española de Fabricantes de Fachadas Ligeras y Ventanas).



Clasificación del herraje

Los valores que se indican a continuación han sido obtenidos en el **Laboratorio de Ensayos de STAC** de acuerdo con los procedimientos descritos en la norma UNE-EN 13126-3: 2012.

DÍGITO	1	2	3	4	5	6	7	8	9
GRADO	-	4 # 90	-	0	-	4	0	3 # C1	-

dígito 1	Categoría de servicio	Grado 1: según los principales parámetros de ensayo.
dígito 2	Durabilidad	Grado 4 # 90: 15.000 ciclos de apertura batiente (0, +150).
dígito 3	Masa de la puerta	Sin requisitos.
dígito 4	Resistencia al fuego	Grado 0: sin requisito
dígito 5	Seguridad de personas	Sin requisitos.
dígito 6	Resistencia a la corrosión	Grado 4: 240 horas, resistencia muy alta a la corrosión.
dígito 7	Seguridad de bienes	Grado 0: sin seguridad.
dígito 8	Parte aplicable	Grado 3 # C1: manilla de ventana con enganche.
dígito 9	Dimensiones del ensayo	Sin requisitos.



Referencias

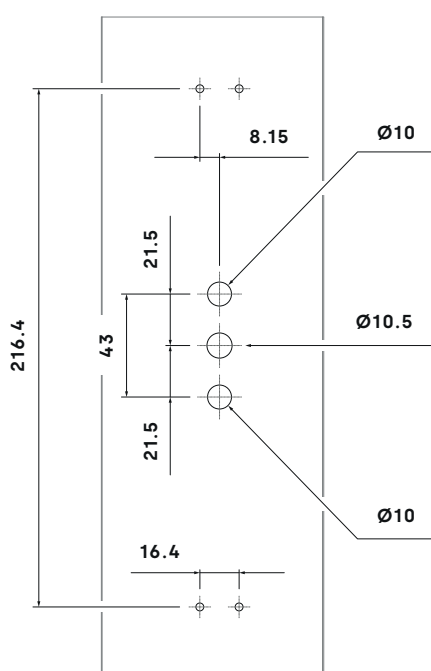
Referencias	Descripción
034800 **	Tirador TITÁN FLAP R con leva para aperturas a derechas
034900 **	Tirador TITÁN FLAP L con leva para aperturas a izquierdas

**	00 Acabado crudo (sin acabado)
**	91 Acabado lacado especial 1

**	01 Acabado lacado blanco
**	92 Acabado lacado especial 2

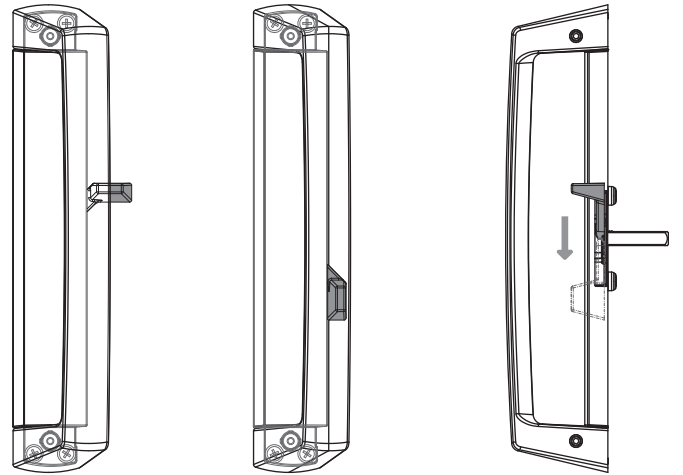
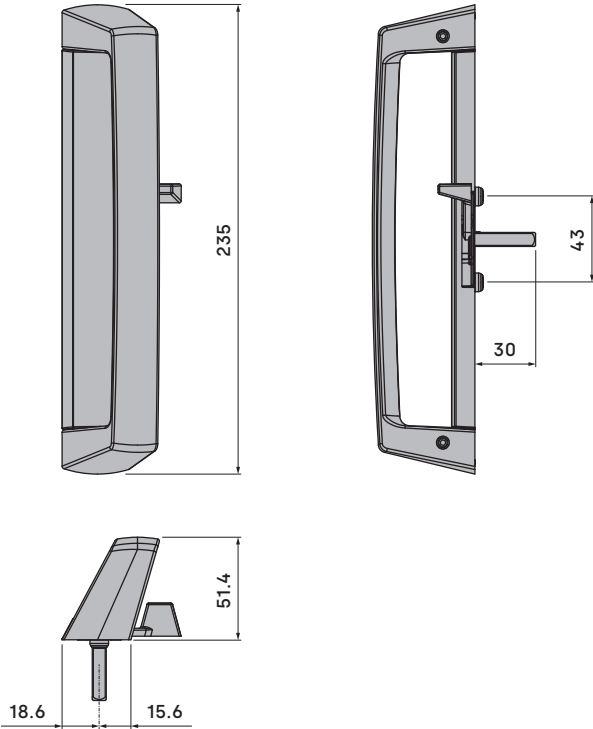
**	02 Acabado lacado negro
**	93 Acabado lacado especial 3

Mecanizado del perfil



Dimensiones generales

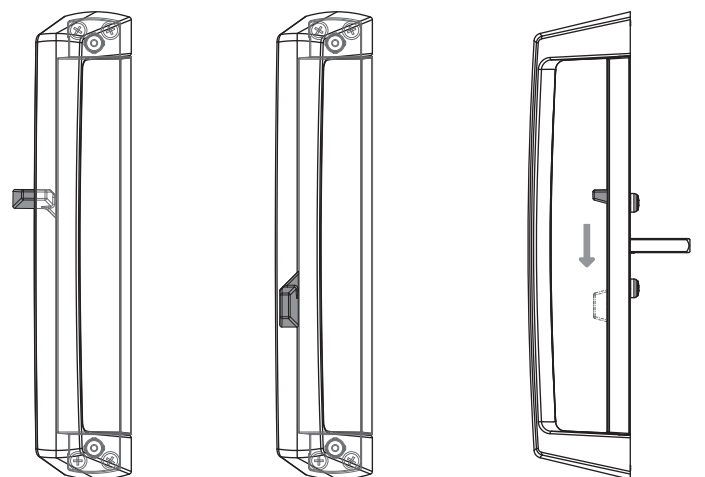
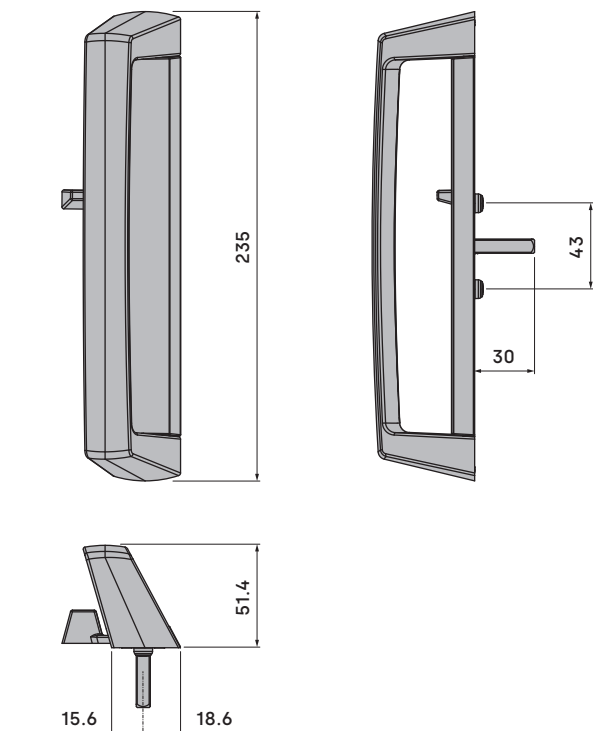
034800 **



POSICIÓN
DE **APERTURA**

POSICIÓN
DE **CIERRE / BLOQUEO**

034900 **



POSICIÓN
DE **APERTURA**

POSICIÓN
DE **CIERRE / BLOQUEO**