

Normativa UNE

Los productos han sido sometidos a ensayos cumpliendo con los procedimientos descritos en la normativa sobre herrajes para la edificación:

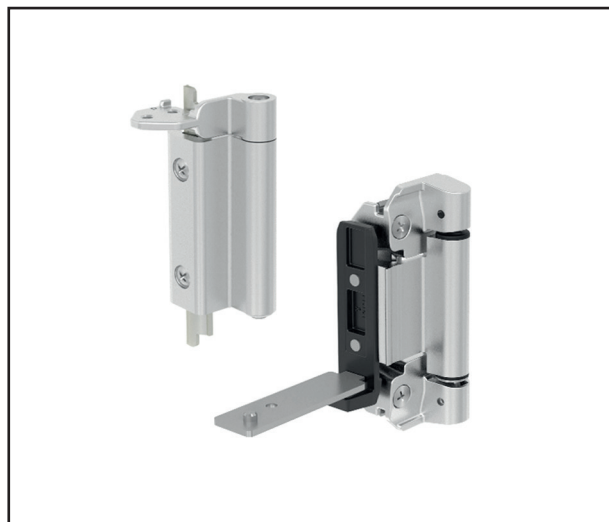
» **UNE-EN 13126-1: 2012**

Herrajes para ventanas y puertas balconeras. Requisitos y métodos de ensayo. Parte 1: Requisitos comunes a todos los tipos de herrajes.

» **UNE-EN 1670: 2007 · AC: 2008**

Resistencia a la corrosión. Requisitos y métodos de ensayo.

La normativa ha sido desarrollada por el **Comité Técnico de Normalización CTN 85: cerramientos de huecos en edificación y sus accesorios**. Secretaría técnica: ASEFAVE (Asociación Española de Fabricantes de Fachadas Ligeras y Ventanas).



Clasificación del herraje

Los valores que se indican a continuación han sido obtenidos en el **Laboratorio de Ensayos de STAC** de acuerdo con los procedimientos descritos en la norma UNE-EN 13126-8: 2018: « Herrajes para la edificación. Herrajes para ventanas y puertas balconeras. Parte 8: Requisitos y métodos de ensayo para herrajes oscilobatientes, batiente oscilantes y de apertura batiente. »

	1	2	3	4
UNE-EN 13126-8: 2018	H3	120	4	1300 x 1200 *

dígito 1	Durabilidad	Grado H3: 20.000 ciclos (+1%).
dígito 2	Masa	120 kg.
dígito 3	Resistencia a la corrosión	Grado 4: 240 horas, muy alta resistencia a la corrosión.
dígito 4	Dimensiones de ensayo	ARH = 1300 mm, HRH = 1200 mm (±10 mm).

* Dimensiones de ensayo 1300 x 1200: aplicable sólo para herrajes con una masa máxima de la hoja de ≤ 130 kg . Todas las dimensiones se expresan en milímetros, ARH x HRH (ARH = anchura del rebaje de la hoja, HRH = altura del rebaje de la hoja), con una tolerancia de ±10 mm.



Kits de bisagras CH180 PLUS

Referencia	Descripción
B1113 **	Kit de bisagras CLASSIC para hoja activa
B1114 **	Kit de bisagras CLASSIC para hoja pasiva
B1141 **	Kit de bisagras CLASSIC para hoja activa (embalaje industrial) *
B1142 **	Kit de bisagras CLASSIC para hoja pasiva (embalaje industrial) *

**	00	Acabado crudo (sin acabado)
**	91	Acabado lacado especial 1

**	01	Acabado lacado blanco
**	92	Acabado lacado especial 2

**	02	Acabado lacado negro
**	93	Acabado lacado especial 3

* El embalaje industrial está destinado a facilitar el montaje de grandes producciones de kits oscilobatientes. La ventaja respecto al kit base es que se elimina las bolsas donde habitualmente van las bisagras consiguiendo reducir los tiempos de montaje. Además las bisagras de hoja tienen el eje de la bisagra inferior insertado ya de fábrica en la pala de hoja. Por defecto, y en stock las bisagras están premontadas a derechas.

Kits oscilobatientes con bisagras CLASSIC

Referencia	Descripción	Cierre al inversor	Cierre al marco	Maniobra lógica
1133 **	Kit oscilobatiente CLASSIC	✓	-	-
1118 **	Kit oscilobatiente CLASSIC con cremona LYRA	✓	-	-
1118 ** S	Kit oscilobatiente CLASSIC con cremona SIRIUS	✓	-	--
1139 **	Kit oscilobatiente CLASSIC	-	✓	-
1132 **	Kit oscilobatiente CLASSIC con cremona LYRA	-	✓	-
1132 ** S	Kit oscilobatiente CLASSIC con cremona SIRIUS	-	✓	-
1123 **	Kit oscilobatiente CLASSIC	-	-	✓

Compases oscilobatientes compatibles

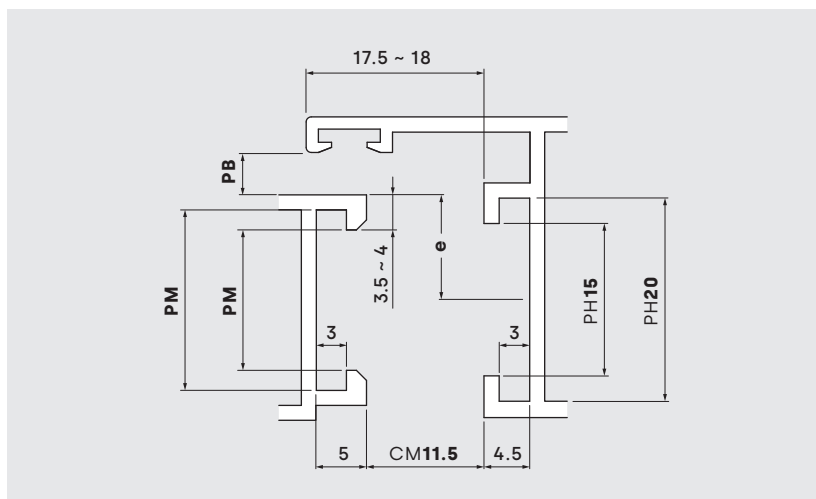
Referencia	Suplementario									
110309	-	345 ~ 700	450 ~ 2600	110	120 kg	L - 309	-	435	307	L - 360
B110302	-	442 ~ 750	500 ~ 2600	138	120 kg	L - 373	-	496	371	L - 424
A110305	-	442 ~ 750	500 ~ 2600	138	120 kg	L - 373	-	496	371	L - 424
B110301	-	570 ~ 1200	700 ~ 2600	183	120 kg	L - 495	-	618	493	L - 546
A110304	-	570 ~ 1200	700 ~ 2600	183	120 kg	L - 495	-	618	493	L - 546
B110301	A130301	910 ~ 1500	700 ~ 2600	183	120 kg	L - 595	-	1000	493	L - 646
B110304	A130301	1200 ~ 1500	700 ~ 2600	183	120 kg	L-965	325	-	-	-

Las dimensiones se expresan en milímetros.
(L = largo de hoja, H = altura de hoja, X = apertura máxima, B = largo de la falleba)

microventilación

Perfiles de Canal Europeo compatibles

Perfil de marco (PM)	Perfil de hoja (PH)	Cámara (CM)	Eje (e)	Paso de bisagra (PB)
14 ~ 18 milímetros	15 ~ 20 milímetros	11.5 milímetros	10 milímetros	3.5 milímetros
14.5 ~ 10 milímetros				



Configuraciones de peso

Peso máximo El límite establecido para las bisagras es de **120 kg**.

Consideraciones Las bisagras CLASSIC deben instalarse de acuerdo con la información que figura en la siguiente tabla. Debe tener en consideración que tanto la ubicación de la ventana como la altura de la cremona pueden variar las configuraciones recomendadas. A partir de 1000 mm de altura o anchura y 80 kg de peso, se recomienda que el perfil a utilizar sea de puerta balconera.

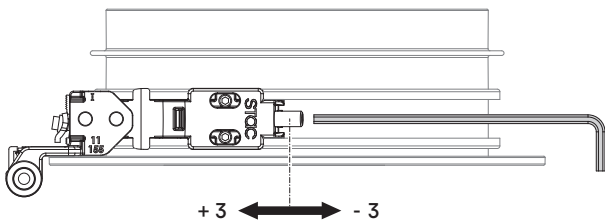
Altura de la hoja (mm)	2600	[No realizables]												
	2500	[No realizables]												
	2400	[No realizables]												
	2300	[No realizables]												
	2200	[No realizables]												
	2100	[No realizables]												
	2000	[No realizables]												
	1900	[No realizables]												
	1800	[No realizables]												
	1700	[No realizables]												
	1600	[No realizables]												
	1500	[No realizables]												
	1400	[No realizables]												
	1300	[No realizables]												
	1200	[No realizables]												
	1100	[No realizables]												
	1000	[No realizables]												
	900	[No realizables]												
	800	[No realizables]												
700	[No realizables]													
600	[No realizables]													
500	[No realizables]													
		300	400	500	600	700	800	900	1000	1100	1200	1300	1400	1500
Ancho de la hoja (mm)														

	Configuración con peso máximo de 120 kg		Configuración con limitación de peso		Configuración no realizable
--	---	--	--------------------------------------	--	-----------------------------

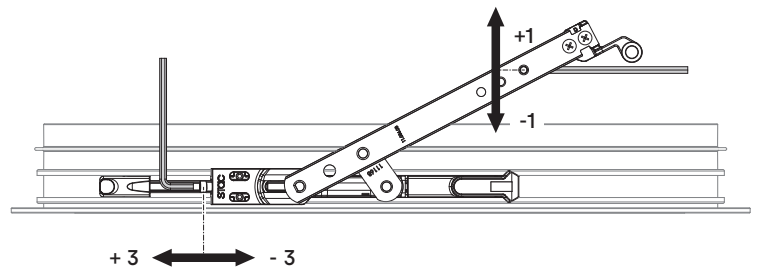
Regulaciones

Hoja	Reg. de presión	Reg. de descuelgue	Reg. lateral	Reg. de altura
Pasiva superior	-	±3 mm  allen 3	-	-
Activa superior	±1 mm  allen 4	±3 mm  allen 4	-	-
Pasiva inferior	-	-	±1.5 mm  allen 2.5	+3, -0.5 mm  allen 5
Activa inferior	-	-	±1.5 mm  allen 2.5	+3, -0.5 mm  allen 5

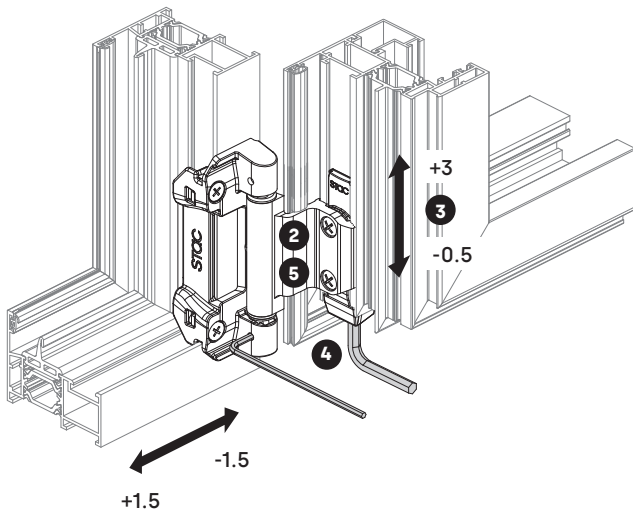
» Regulaciones en
bisagra superior de hoja pasiva



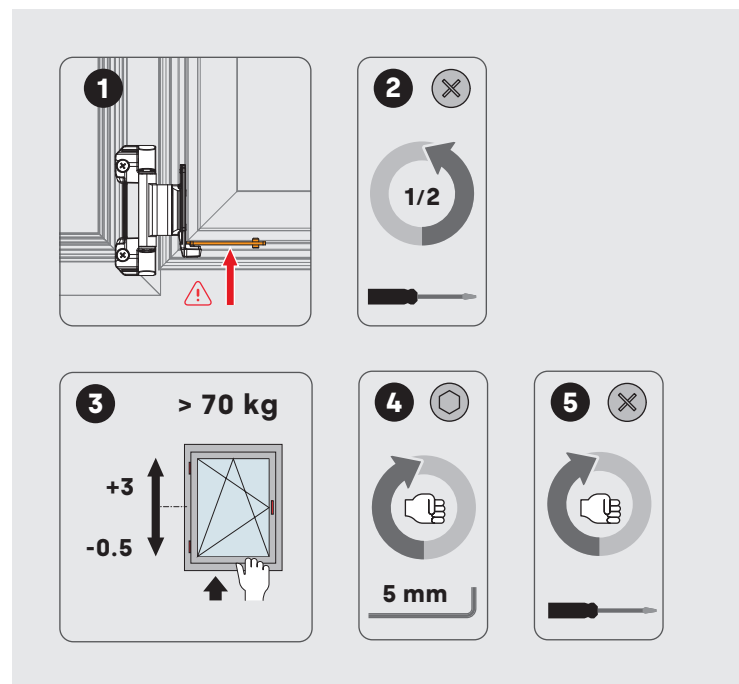
» Regulaciones en
bisagra superior de hoja activa



» Regulaciones en
bisagra inferior de hoja activa & pasiva



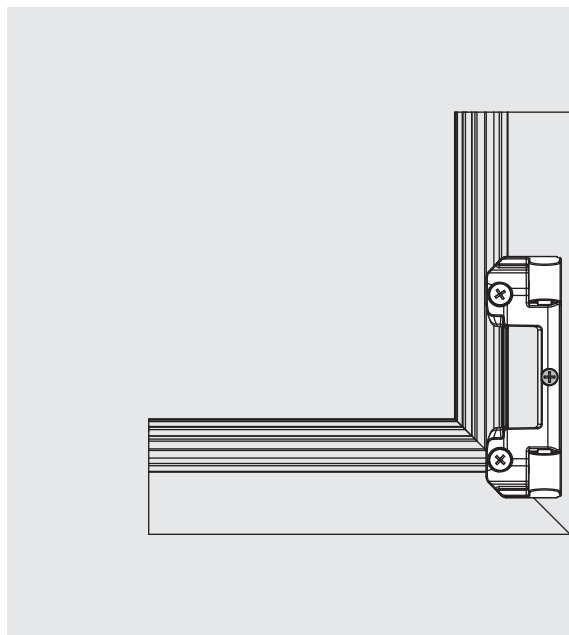
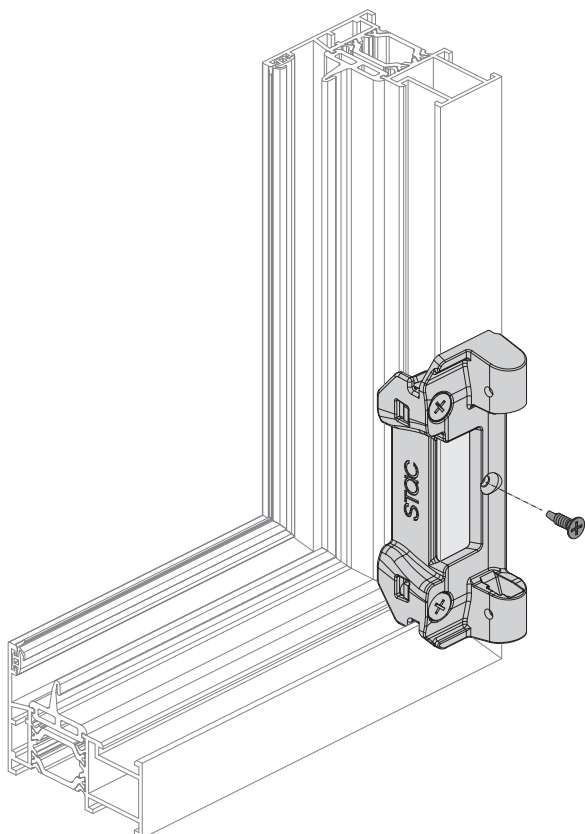
Regulación en altura



Anexo 1 Medidas de seguridad

Para una correcta instalación de las bisagras CLASSIC **es obligatoria la instalación** del siguiente elemento incluido en las referencias:

(1) Tornillo estabilizador DIN 7504P 3.5 x 13 mm en la pala de la bisagra del perfil de marco de la ventana.



(1) Tornillo estabilizador DIN 7504P