

BISAGRAS PARA ABATIBLE

Funciones

Bisagra para ventanas abatibles, aplicación rápida y fijación segura. Permite abrir la hoja abatible sin bisagras visibles.

Ficha técnica on-line



Características Técnicas

Se fija con levas y placas y no se requieren mecanizados en las juntas para el montaje.

Permite la apertura abatible de la hoja a 32°.

Su aplicación y funcionamiento en el interior de la cámara permite realizar cerramientos abatibles sin bisagras visibles.

Materiales

Bisagra y placas de acero con acabado Zincado Níquel

Placas de acero inoxidable

Tornillos y placas largas de acero con acabado Zinc Níquel

Dotaciones

8 Tornillos TSP M5x8

4 Placas con levas roscadas

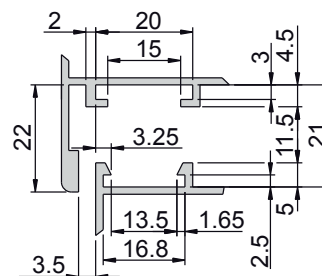
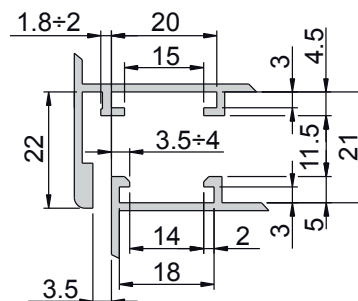
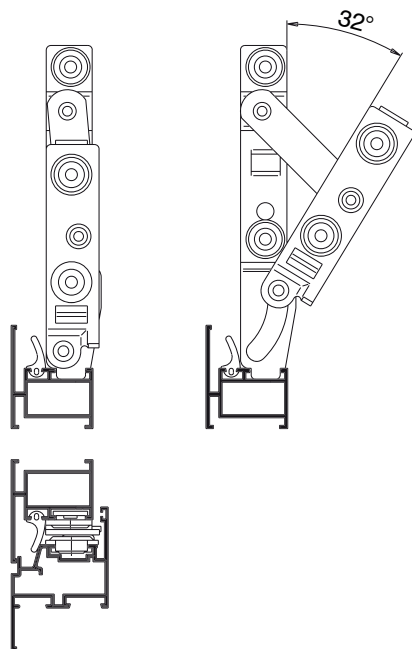
2 Placas largas roscadas

Capacidades

con 2 bisagras:

20 kg consideradas en cerramientos con una altura máxima de 700 mm.

Altura mínima 170 mm



Código	Descripción	Nota	NUDO	Base Bruto	Anodizado Elox	Lacado	Trend/Oro Latón	Unidades por conexión
0205101	BISAGRAS PARA ABATIBLE	pareja	C001	X				10