

PASADORES INCA



Funciones

Pasador para hoja pasiva con oscilo batiente caracterizado por los terminales de zamak con encuentros de cierre regulables para los bulones del ángulo de reenvío y del puntal de la oscilo batiente.

Ficha técnica on-line



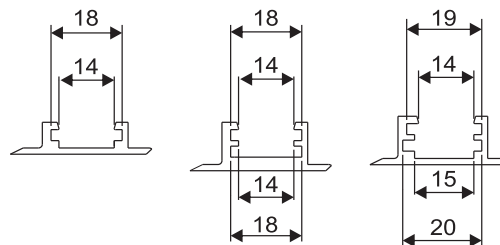
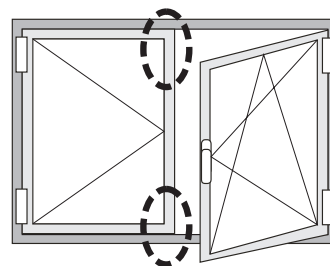
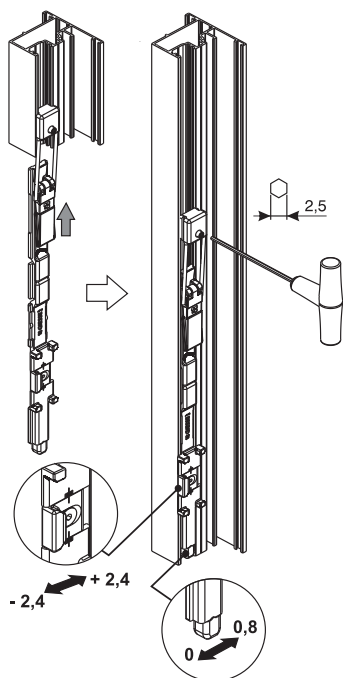
Características Técnicas

Los encuentros en dotación permiten la misma regulación de $\pm 2,4$ mm. Elemento específico para el uso en perfiles superpuestos con canal individual, pero se puede aplicar también en perfiles con canal doble. Los dos terminales cuentan con un puntal de acero en el que es posible aplicar un casquillo excéntrico a fin de efectuar la regulación del batiente.

Materiales

Terminal, puntal y bloque de fijación de zamak GS Silver Plus.
Varilla de unión y puntal de poliamida.
Espárrago de fijación pasador y extremo de acero galvanizado.

Montaje y regulación



Código	Descripción	Nota	Base Bruto	Anodizado Elox	Lacado	Trend/Oro Latón	Unidades por confección
04280	PASADOR INCA		X				5
04282K	PASADOR HOJA PASIVA OB FUTURA	C.E. - marco 14/18 - silver plus	X				5
04287	PASADOR INCA	METRA - 13,6/16,8	X				5